

# MEIKO

GRUPPE

# 1

**Geschirrspül-  
automat und  
Mehrzweck-  
Waschautomat**

DV 160

DV 240 B



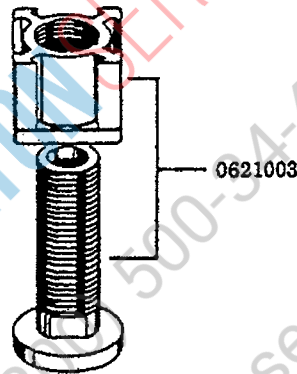
## 13.2 BAUGRUPPEN/EINZELTEILE

## 13.2 COMPONENT BLOCKS/PARTS

## 13.2 BLOCS/PIECES DETACHES



IDENT. NR. IDENT. NO.	BEZEICHNUNG	DESIGNATION	DESIGNATION
0621003	TISCHSTOLLEN K 220/221	TABLE FEET K 220/221	PIEDS DE TABLE K 220/221
8000183	EINLEGEKREUZ FÜR ECKKORBTRÄGER	INSERTION CROSS FOR CORNER BASKET SUPPORT	CROIX SUPPORT DE PANIER EQUERRE
0620122	Griff Tankabdecksieb 2X		
0330012	Schrauben 2 X		
8750024	Korbträger Eckausführung links Satz		
8750025	Korbträger Eckausführung rechts Satz		
8002423	Rollenkorblaufschiene Kpl. für Korb!		
8000151	Korbträger Kpl.		

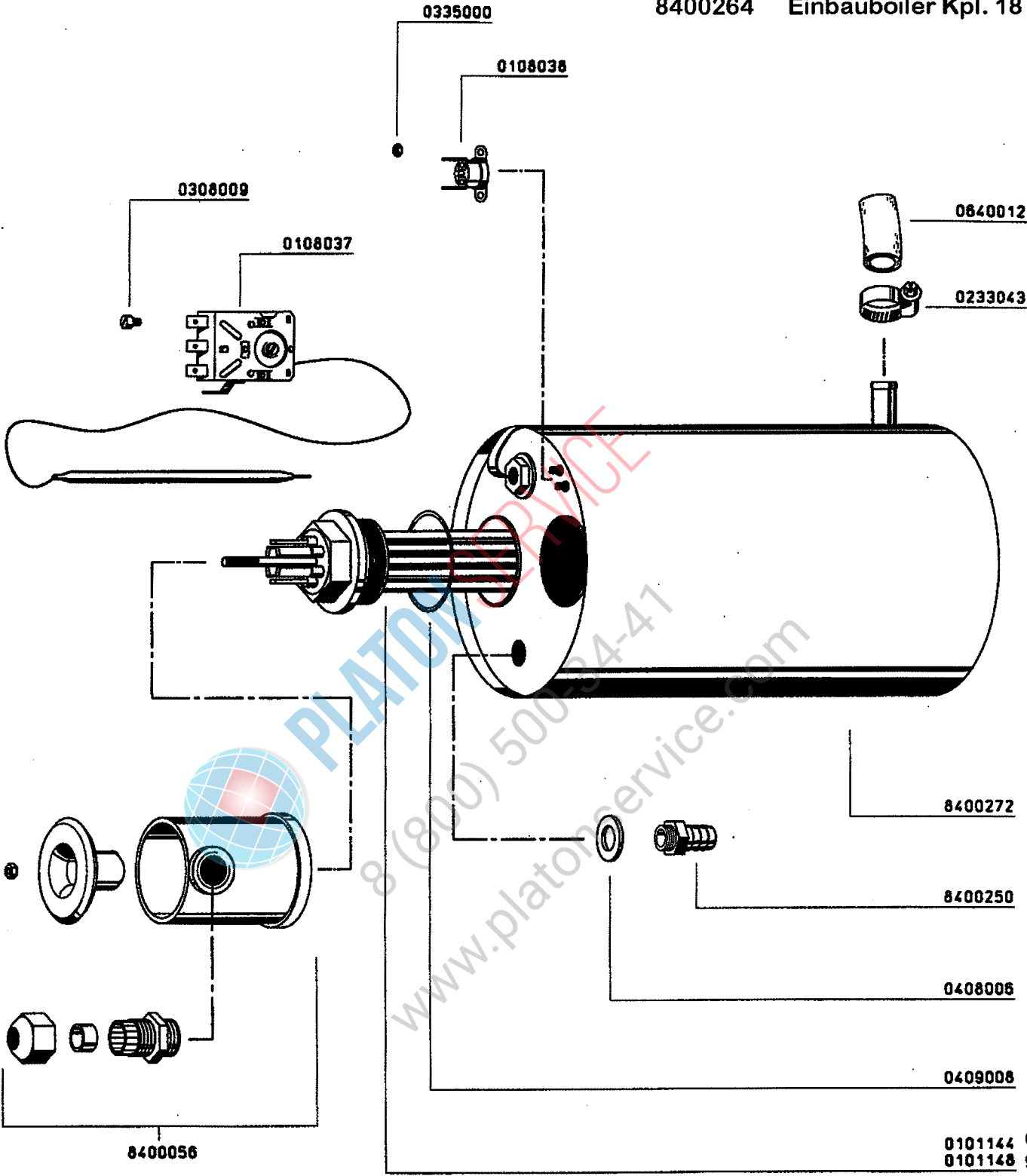


gültig ab 1.5.91  
valid from 1.5.91  
valable à partir du 1.5.91

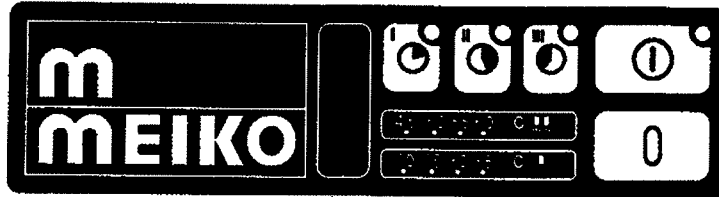
- Diese Teile empfehlen wir auf Lager zu legen!
- We recommend to store these parts!
- Nous recommandons de prendre ces pièces en stock!

**Einbauboiler**

8400263 Einbauboiler Kpl. 12 KW  
8400264 Einbauboiler Kpl. 18 KW

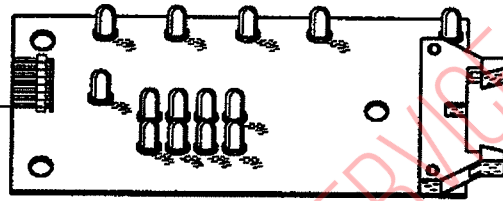


Elektroniksteuerung Spül 4

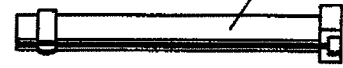


0467249

0124196



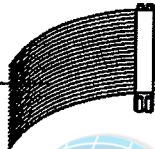
0124129



0308003



0180503

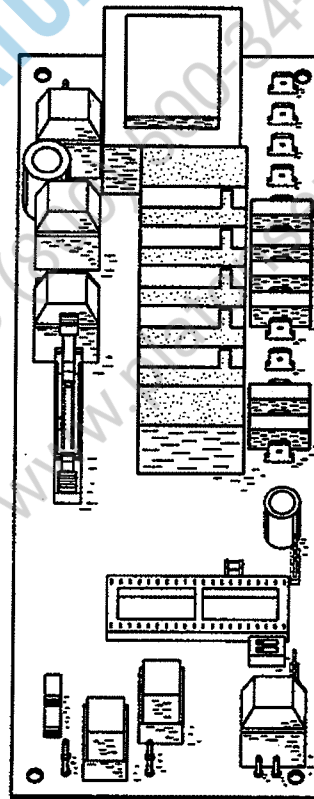


- 0124245
- 0124243
- 0124239
- 0124237
- 0124236
- 0124230
- 0124229
- 0124228
- 0124227
- 0124223
- 0124214
- 0124210



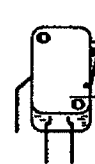
0175550

0124190



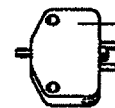
0122106

0122105



0122007

3 SE 4005



0122070

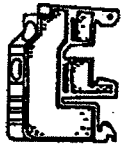


0180615 Fühler Temperaturanzeige  
2 X 0160090 Stecker R 1,3-0,5

# Elektroteile



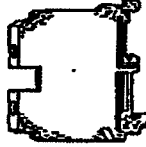
DV 160 (ET12\_4)



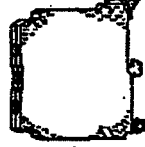
0153288



0153268



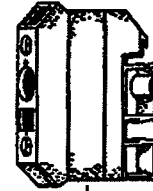
0153270  
0153271



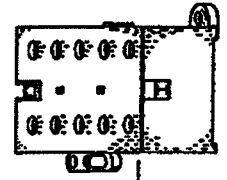
0153272



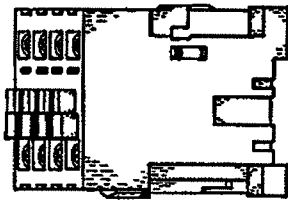
0145013



0153118



0135560



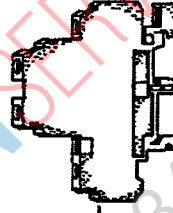
0135511

ersetzt durch

- 0135209 B 6-30-01 Motorsteuerung 2X
- 0135205 B 12-30-10 1 X
- 0135-202 B 12-30-01 1 X
- 0135200 B 6-30-10 1 X



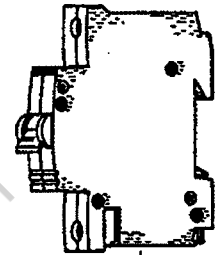
0153289



0153292  
0153293  
0153294



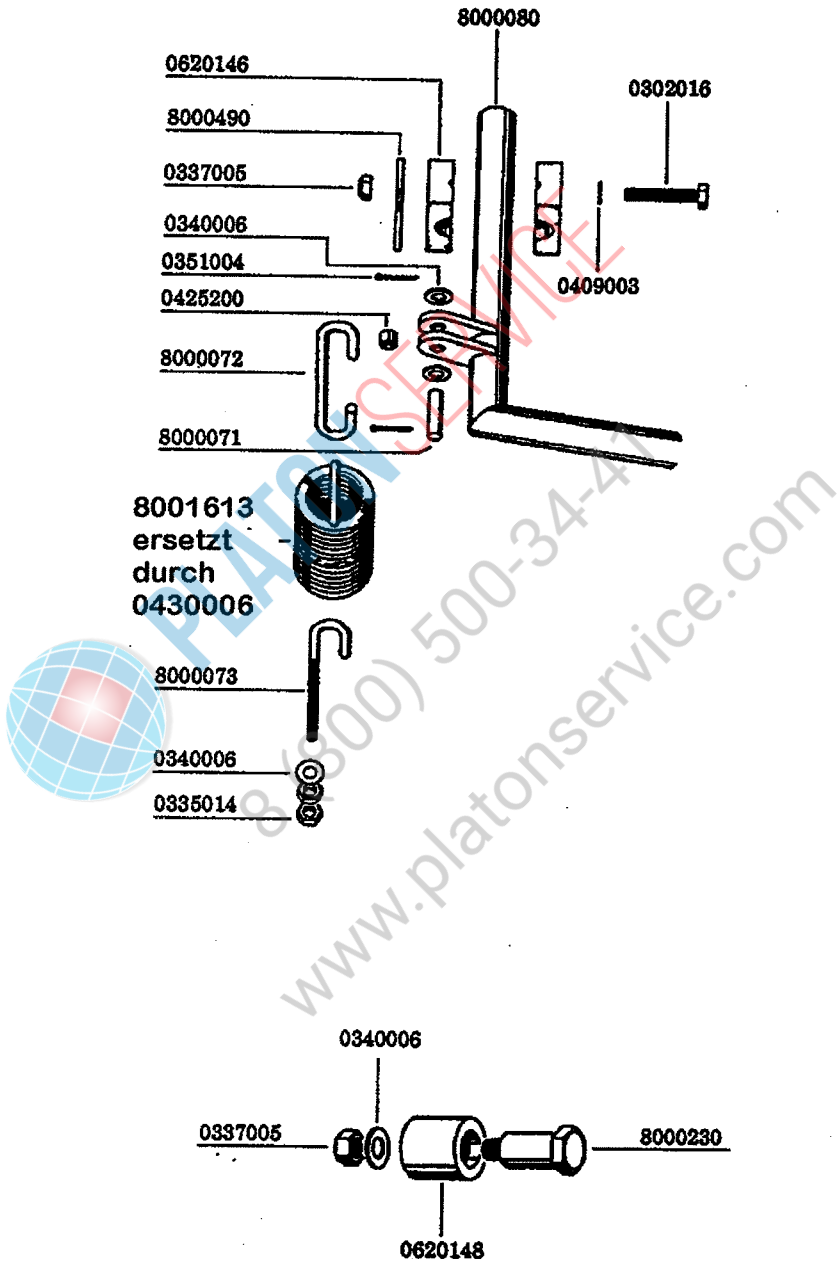
0153278



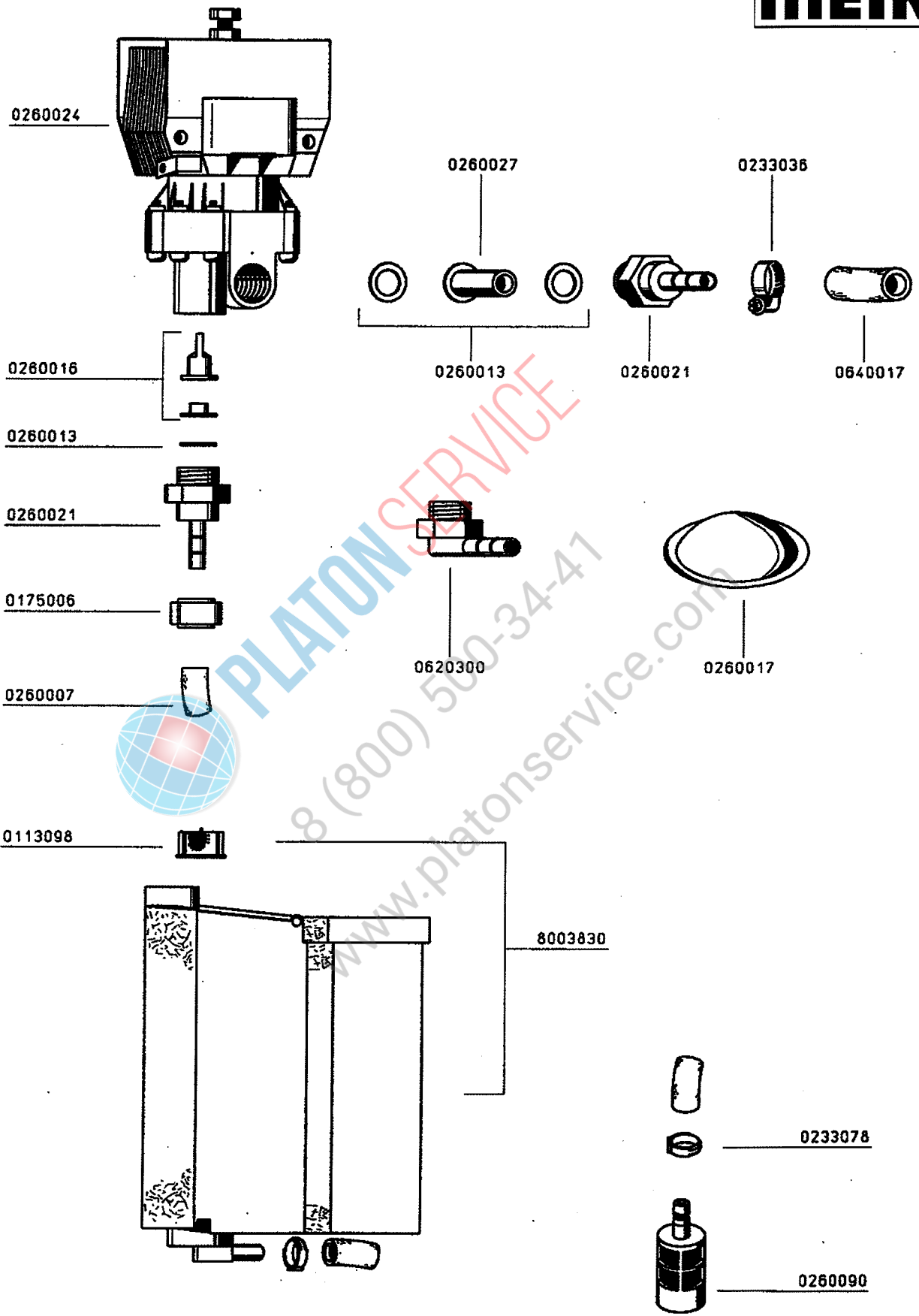
0145093  
0145089  
0145090

0530113 Frequenzumrichter ersetzt durch  
0530114 TYP 605

**Haubengestänge**



# Klarspülerdosiergerät



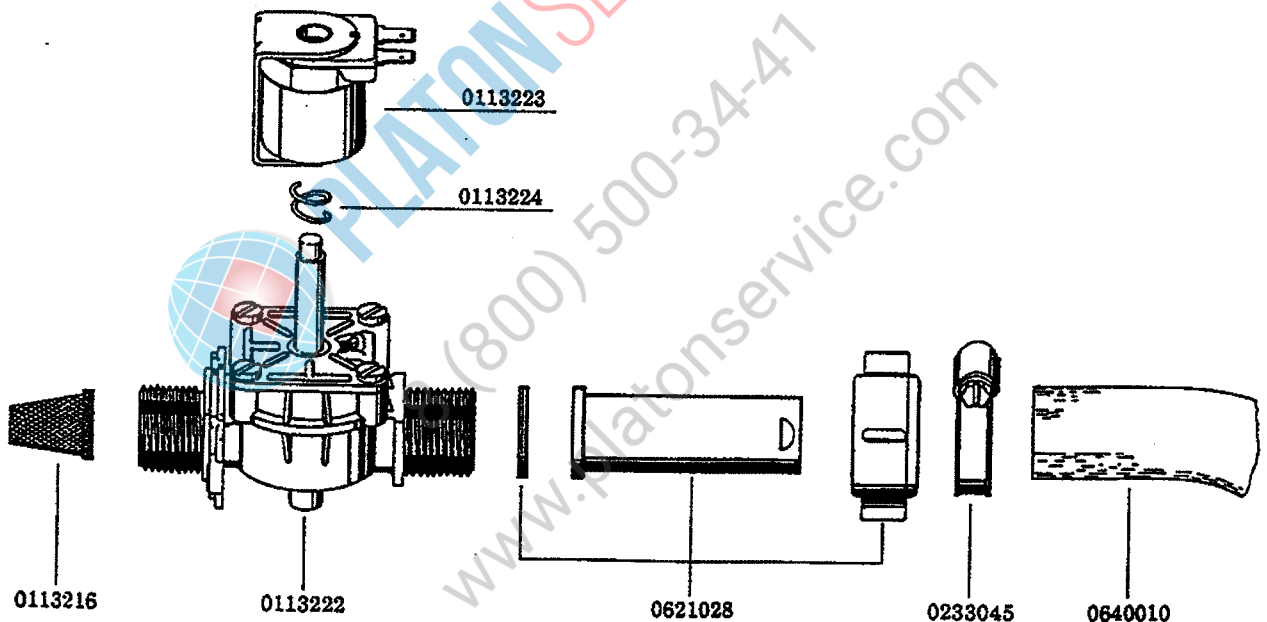
## 4.2 MAGNETVENTIL

## 4.2 SOLENOID VALVE

## 4.2 ELECTROVANNE



IDENT. NR. IDENT. NO.	BEZEICHNUNG	DESIGNATION	DESIGNATION
* 0113223	MAGNETSPULE 230 V, 50 HZ	COIL 230 V, 50 HZ	BOBINE 230 V, 50 HZ
0113224	MAGNETVENTILFEDER	SPRING FOR SOLENOID VALVE	RESSORT
* 0113222	MAGNETVENTIL NW 17	SOLENOID VALVE NW 17	ELECTROVANNE NW 17
* 0113216	MAGNETVENTILFILTERSIEB	FILTER SIEVE F. SOLENOID VALVE	TAMIS-FILTRE P. ELECTROVANNE
0621028	VERSCHRAUBUNG R 3/4"	SCREWING R 3/4"	VISSAGE R 3/4"
0233045	SCHLAUCHKLEMME 20 - 32	HOSE CLAMP 20 - 32	PINCE/TUYAU SOUPLE 20 - 32
0640010	SCHLAUCH SCHWARZ 3/4"	HOSE BLACK 3/4"	TUYAU FLEXIBLE NOIR 3/4"



gültig ab 1.5.91  
valid from 1.5.91  
valable à partir du 1.5.91

- Diese Teile empfehlen wir auf Lager zu legen!
- We recommend to store these parts!
- Nous recommandons de prendre ces pièces en stock!

Änderungen in Ausführung und Konstruktion vorbehalten.

We reserve the right to change execution and construction.

Nous nous reservons le droit de changer l'exécution et la construction.

MEIKO Maschinenbau GmbH & Co., Postfach 2040, D-77652 Offenburg, Tel.: (0781) 203-0, Fax.: (0781) 203-27



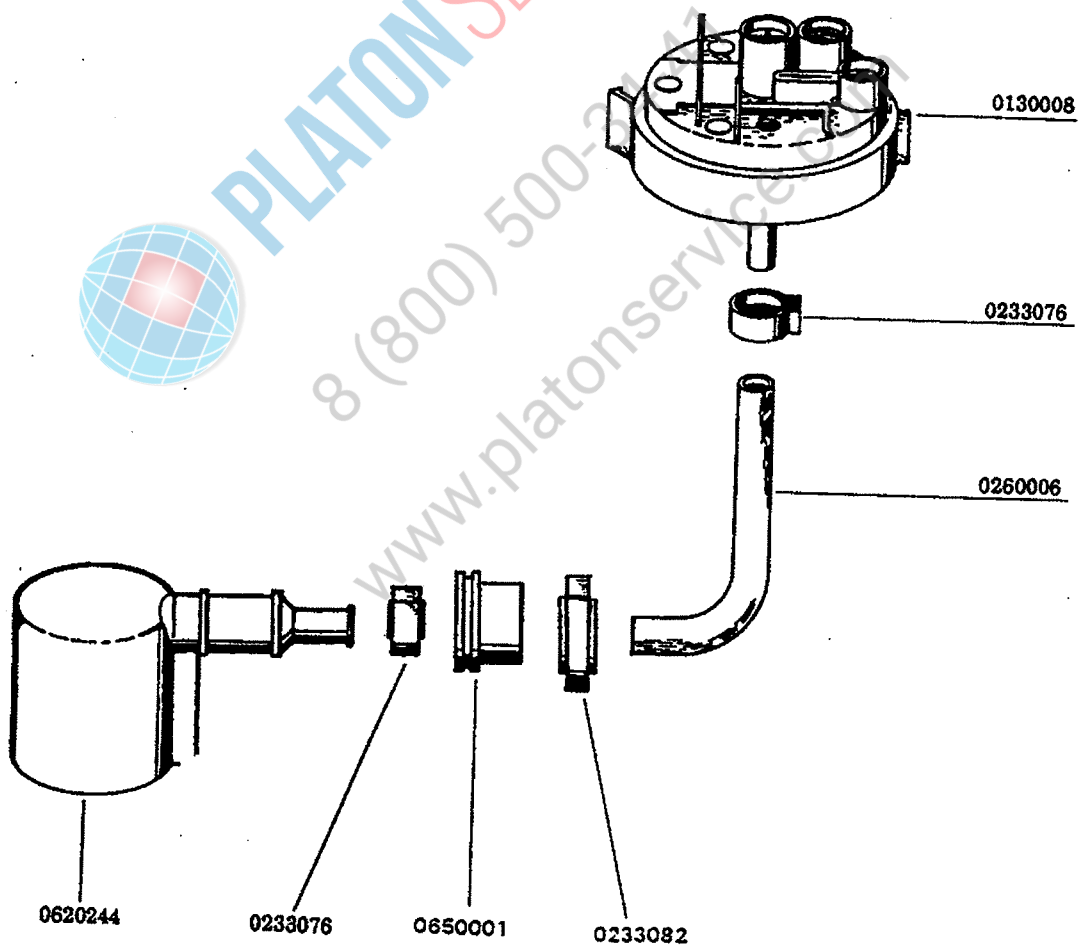
## 6.1 NIVEAUREGELUNG

## 6.1 LEVEL CONTROL

## 6.1 REGULATION DE NIVEAU



IDENT. NR. IDENT. NO.	BEZEICHNUNG	DESIGNATION	DESIGNATION
* 0130008	NIVEAUSCHALTER 62/30	LEVEL SWITCH 62/30	INTERRUPTEUR DE NIVEAU 62/30
* 0233076	1-OHR-KLEMME 10,0 GER	1-EAR CLAMP 10,0 GER	BORNE A UNE OREILLE 10,0 GER
* 0260006	SCHLAUCH KLARSICHT 5 x 1,5	HOSE TRANSPARENT 5 x 1,5	TUYAU TRANSPARENT 5 x 1,5
* 0650001	GUMMISTUTZEN	RUBBER SOCKET	MANCHON EN CAOUTCHOUC
* 0233082	1-OHR-KLEMME 19,5 RER	1-EAR CLAMP 19,5 RER	BORNE A UNE OREILLE 19,5 RER
* 0620244	LUFTFALLE K244	AIR TRAP K 244	CHAMBRE DE COMPRESSION K 244



gültig ab 1.5.93  
valid from 1.5.93 on  
valable à partir du 1.5.93

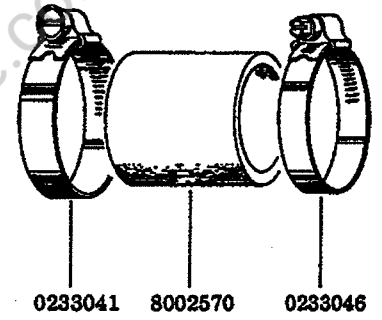
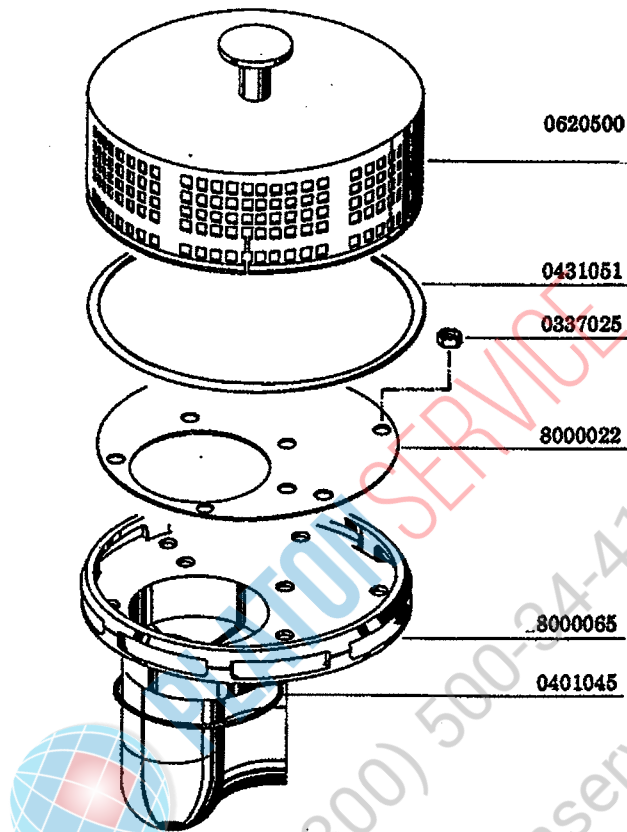
\* Diese Teile empfehlen wir auf Lager zu legen!  
\* We recommend to store these parts!  
\* Nous recommandons de prendre ces pièces en stock!

Änderungen in Ausführung und Konstruktion vorbehalten.

\* We reserve the right to change execution and construction.

\* Nous nous réservons le droit de changer l'exécution et la construction.

# Pumpenansaugung



8 (800) 500-24-47  
www.platonservice.com

## 5.1 RÜCKSAUGEVERHINDERER

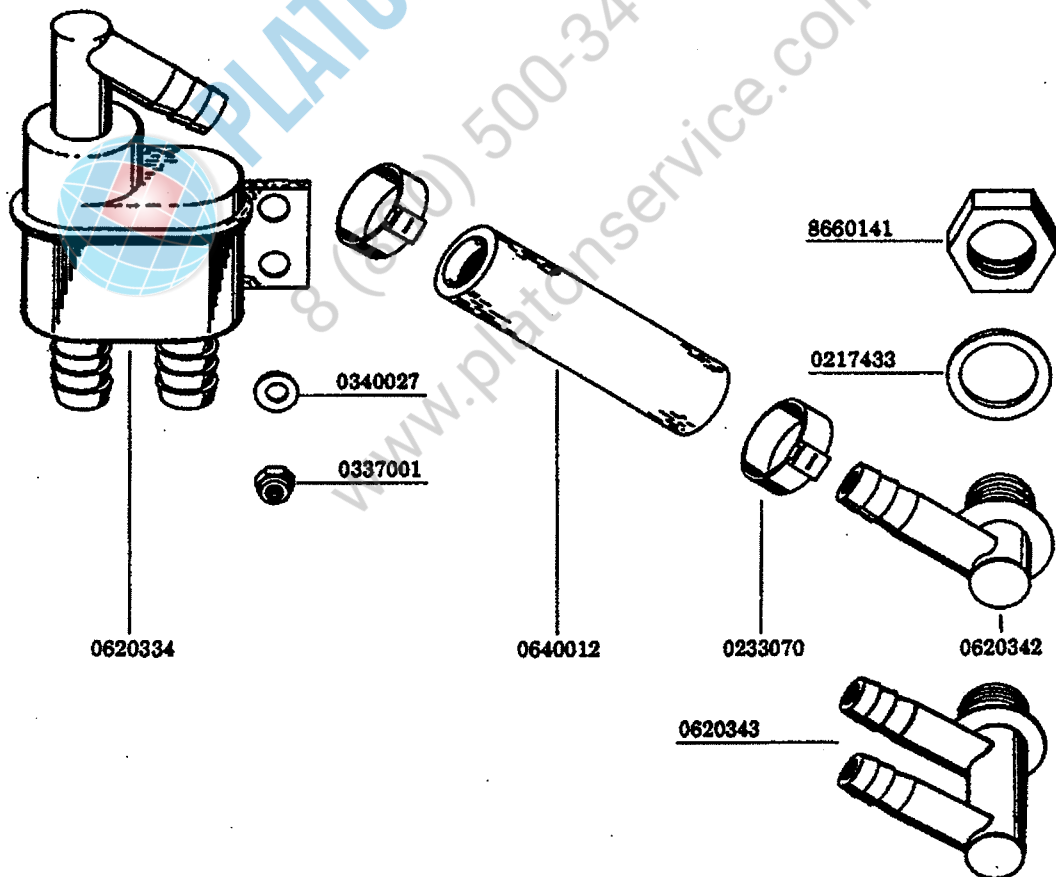
## 5.1 REFLUX PREVENTOR

## 5.1 DISPOSITIF ANTI-RETOUR



RV5  
1.11.94/P

IDENT. NR. IDENT. NO.	BEZEICHNUNG	DESIGNATION	DESIGNATION
8002731	RÜCKSAUGEVERHINDERER 1/2" KPL. (OHNE EW)	REFLUX PREVENTOR 1/2" COMPL. (WITHOUT EW)	DISPOSITIF ANTI-RETOUR 1/2" COMPL. (SANS EW)
* 0620334	RÜCKSAUGEVERHINDERER K 333	REFLUX PREVENTOR K 333	DISPOSITIF ANTI-RETOUR K 333
0340027	UNTERLEGSCHLEIBE DIN 522 - 5,8 X 11 X 1	WASHER DIN 522 - 5,8 X 11 X 1	RONDELLE DIN 522 - 5,8 X 11 X 1
0337001	SECHSKANTMUTTER SELBST- SICHERND DIN 985 - M 5	HEXAGON NUT SELFFIXING DIN 985 - M 5	ECROU A SIX PANS, INDESSERRABLE DIN 985 - M 5
0640012	SCHLAUCH GRAU 1/2"	HOSE GREY 1/2"	TUYAU FLEXIBLE GRIS 1/2"
0233070	1-OHR-KLEMME 21,0	1-EAR CLAMP 21,0	BORNE A UNE OREILLE 21,0
* 0620342	SCHLAUCHANSCHLUSS EINFACH K 340	HOSE CONNECTION SIMPLE K 340	CONNEXION DE TUYAU SIMPLE K 340
* 0620343	SCHLAUCHANSCHLUSS DOPPELT K 341 (BEI EW)	HOSE CONNECTION DOUBLE K 341 (WITH EW)	CONNEXION DE TUYAU DOUBLE K 341 (AVEC EW)
* 0217433	GUMMIDICHTUNG 17 X 24 X 2	RUBBER PACKING 17 X 24 X 2	JOINT EN CAOUTCHOUC 17 X 24 X 2
8660141	SECHSKANTMUTTER R 3/8" X 5	HEXAGON NUT R 3/8" X 5	ECROU A SIX PANS R 3/8" X 5



gültig ab 1.11.94  
valid from 1.11.94 on  
valable à partir du 1.11.94

\* Diese Teile empfehlen wir auf Lager zu legen!  
\* We recommend to store these parts!  
\* Nous recommandons de prendre ces pièces en stock!

Änderungen in Ausführung und Konstruktion vorbehalten.

\* We reserve the right to change execution and construction.

\* Nous nous réservons le droit de changer l'exécution et la construction

# 7.1 STANDROHRÜBERLAUF

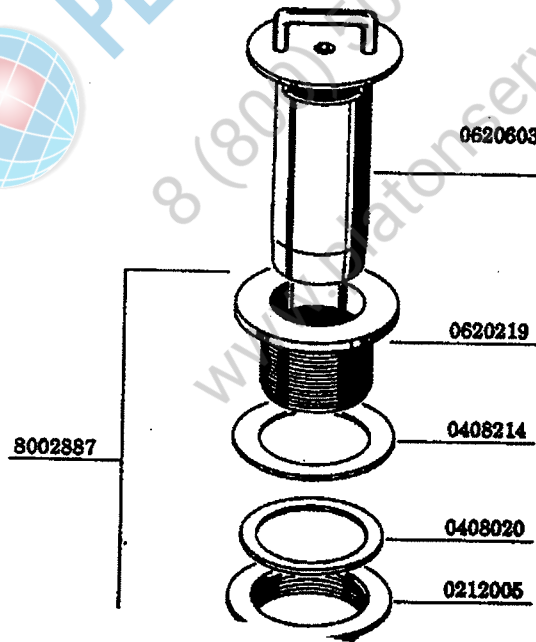
# 7.1 STAND PIPE OVERFLOW

# 7.1 TROP-PLEIN



ST7\_1doc.d  
1.11.96/

IDENT. NR. IDENT. NO.	BEZEICHNUNG	DESIGNATION	DESIGNATION
0620603	STANDROHR, 125 LANG DV 40 / 80 / 120 B / 160 / 240 B	STAND PIPE, 125 LONG DV 40 / 80 / 120 B / 160 / 240 B	BONDE DE TROP-PLEIN, 125 LONG DV 40 / 80 / 120 B / 160 / 240 B
8002887	STANDROHRVENTIL 1 1/2" MIT MÜTTER UND DICHTUNGEN	STAND PIPE VALVE 1 1/2" WITH NUT AND PACKINGS	VALVE DE TROP-PLEIN 1 1/2" AVEC ECROU ET JOINTS
0620219	STANDROHRVENTIL K 219, 1 1/2"	STAND PIPE VALVE K 219, 1 1/2"	VANNE DE TROP-PLEIN K 219, 1 1/2"
* 0408214	GUMMIDICHTUNG 48 X 68 X 2	RUBBER PACKING 48 X 68 X 2	JOINT EN CAOUTCHOUC 48 X 68 X 2
* 0408020	DICHTRING 48 X 60 X 2	CONICAL NIPPLE 48 X 60 X 2	JOINT D'ETANCHEITE 48 X 60 X 2
0212005	MÜTTER 1 1/2"	NUT 1 1/2"	ECROU 1 1/2"



valid from 1.1.92  
valable à partir du 1.1.92

Wir empfehlen wir auf Lager zu legen!  
We recommend to store these parts!  
\* Nous recommandons de prendre ces pièces en stock!

Änderungen in Ausführung und Konstruktion vorbehalten.

\* We reserve the right to change execution and construction

\* Nous nous réservons le droit de changer l'exécution et la construction

MEIKO Maschinenbau GmbH & Co., Postfach 2040, D-77652 Offenburg, Tel.: (0781) 203-0, Fax.: (0781) 203-27.



# Steckbrief

## Geschirrspülautomat DV 160

1.10.1995/HK

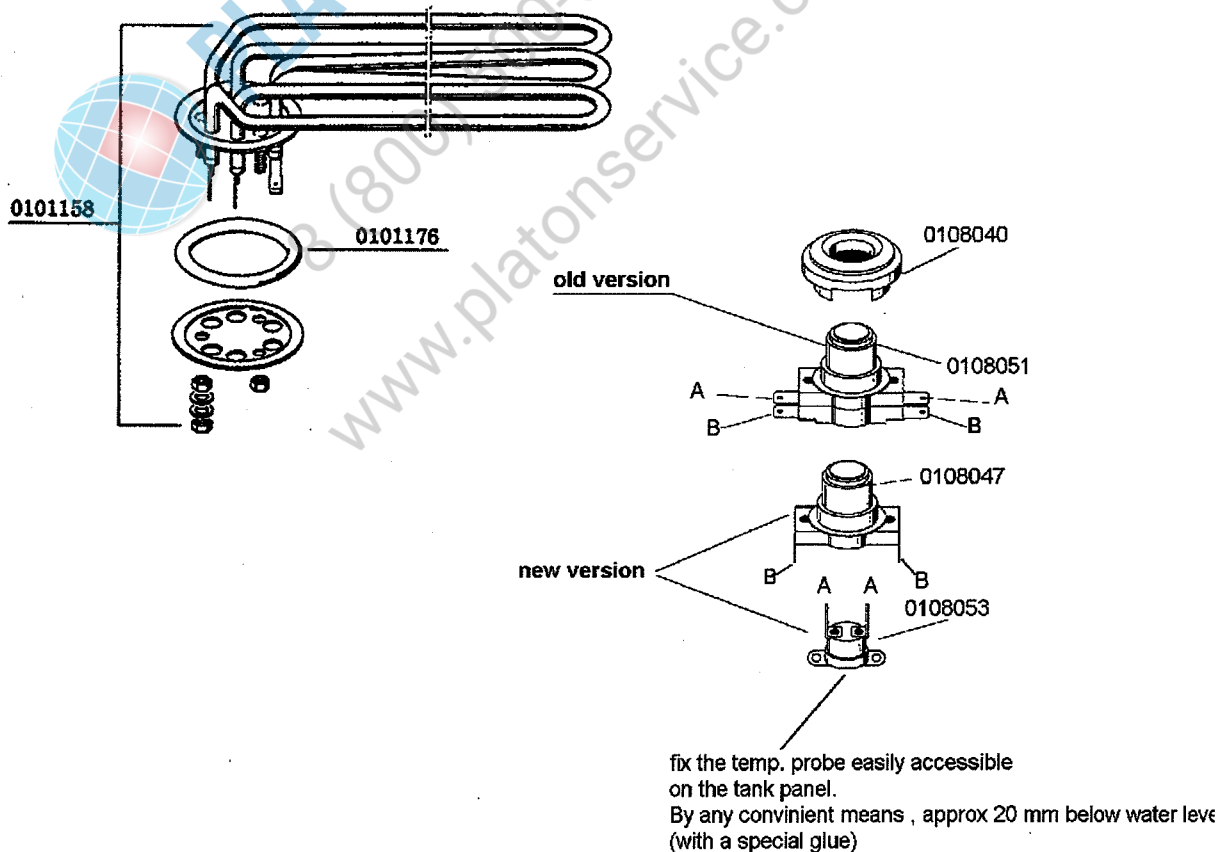
<b>Programmlaufzeit</b>	gesamt 60/90/210 s waschen 44/74/194) s, abtropfen 6 s, spülen 10 s temperaturabhängige Waschzeitverlängerung Selbstreinigungsprogramm 15 s	
<b>Korbgröße</b>	2 Stck. 500 x 500 mm	
<b>Einschubhöhe</b>	400 mm	
<b>Schutzart des Automaten</b>	IP 54	
<b>Einbauboiler ab 10 °C</b>	18 kW	Gesamtanschluß 19,46 kW
<b>Einbauboiler ab 45 °C</b>	12 kW	Gesamtanschluß 13,46 kW
<b>Einbauboiler Inhalt</b>	9 l	
<b>Regler verstellbar 10-95 °C</b>	Boilerheizung mit Tankheizung el. verriegelt	
<b>Tankheizung</b>	6 kW	55 - 60 °C fest eingestellt
<b>Durchlaufmenge</b>	min. 0,5 l/s bei 2,5 bar Fließdruck	
<b>Erforderlicher Fließdruck</b>	min. 2,5 bar vor dem Magnetventil	max. 5 bar
<b>Nachspülwassermenge</b>	5 l/Spülgang	
<b>Tankinhalt</b>	70 l	
<b>Pumpenmotor</b>	Typ 2256 Drehzahl 2800 U/min	2 x 0,73 kW Stromaufnahme 2 x 5 A
<b>Umwälzleistung</b>	2 x 350 l/min Werkstoff Premix A	Druck 6 mWS
<b>Klarspülerdosiergerät</b>	Typ Delta 10	
<b>Materialstärke</b>	1 - 3 mm	
<b>Werkstoff</b>	1.4301 (CrNi18/10)	
<b>Wärmeabgabe</b>	bei 25 Programmabläufen/h: gesamt 25000 kJ/h	fühlbar 7300 kJ/h latent 17700 kJ/h
<b>Lautstärke</b>	69 dB (A)	
<b>Gewicht netto</b>	165 kg	
<b>Dampfverbrauch bei NDD- Beheizung, 0,3-0,5 bar</b>	Frischwasserzulauf 10 °C max. 23 kg/h Frischwasserzulauf 45 °C max. 13,5 kg/h	
<b>Werkstoff Wärmetauscher</b>	1.4301/1.4571/1.4435	

## 9.3 TANKHEIZUNG

## 9.3 TANK HEATING

## 9.3 CHAUFFAGE DE BAC

IDENT. NR. IDENT. NO.	BEZEICHNUNG	DESIGNATION	DESIGNATION
* 0101158	HEIZKÖRPER 6 KW, 230/400 V	HEATING ELEMENT 6 KW, 230/400 V	RESISTANCE 6 KW, 230/400 V
* 0101176	HEIZKÖRPERDICHTUNG	HEATING ELEMENT PACKING	JOINT DE RESISTANCE
* 0108040	GUMMIMANSCHETTE	RUBBER PACKING	MANCHETTE EN CAOUTCHOUC
* 0108047	TEMPERATURREGLER 1 KONTAKT	THERMOSTAT 1 CONTACT	REGULATEUR DE TEMPERATURE 1 CONTACT
* 0108053	TEMPERATURFÜHLER	TEMPERATURE PROBE	SONDE DE TEMPERATURE



gültig ab 1.5.91  
valid from 1.5.91  
valable à partir du 1.5.91

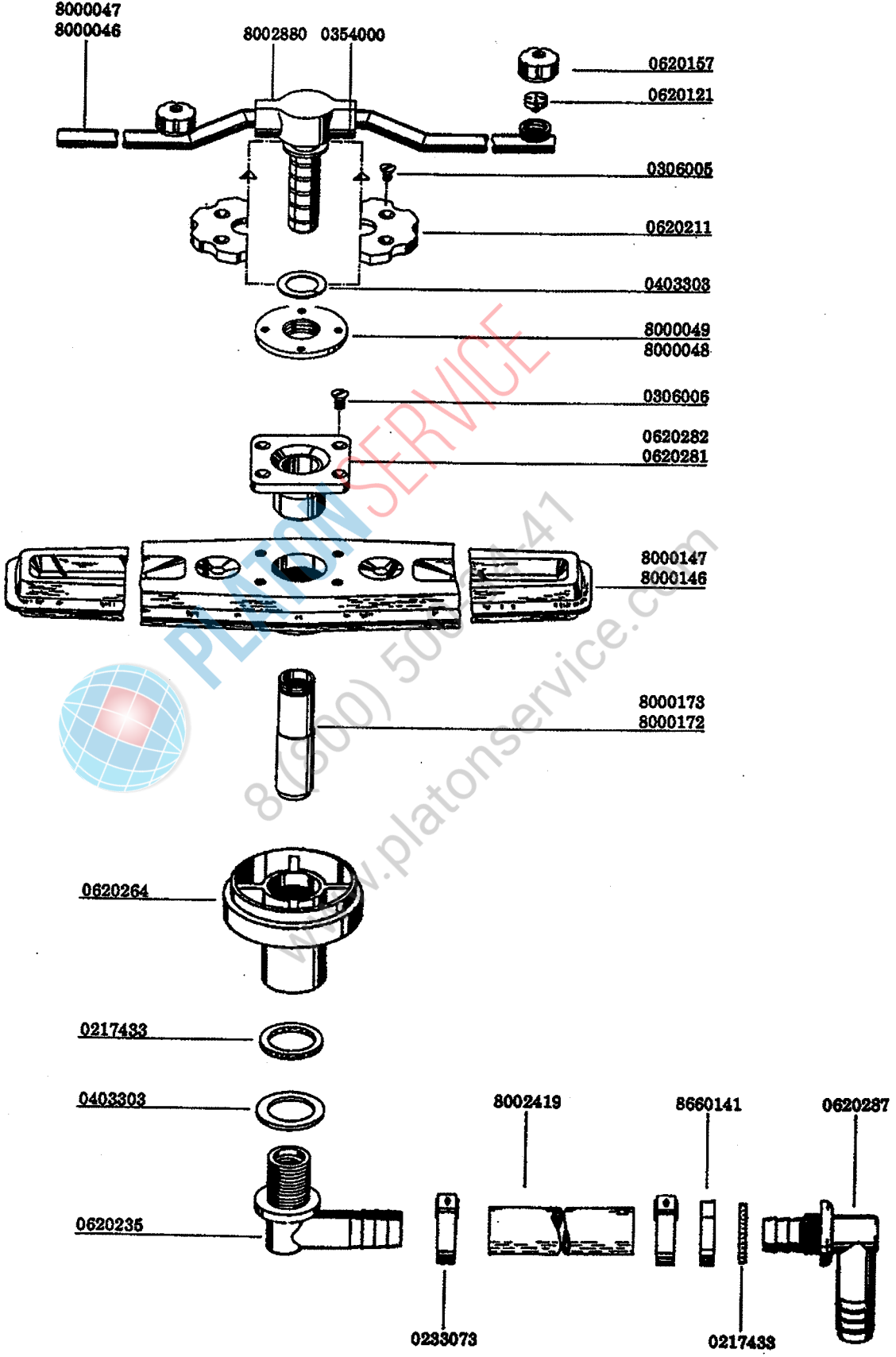
- \* Diese Teile empfehlen wir auf Lager zu legen!
- \* We recommend to store these parts!
- \* Nous recommandons de prendre ces pièces en stock!

Änderungen in Ausführung und Konstruktion vorbehalten.

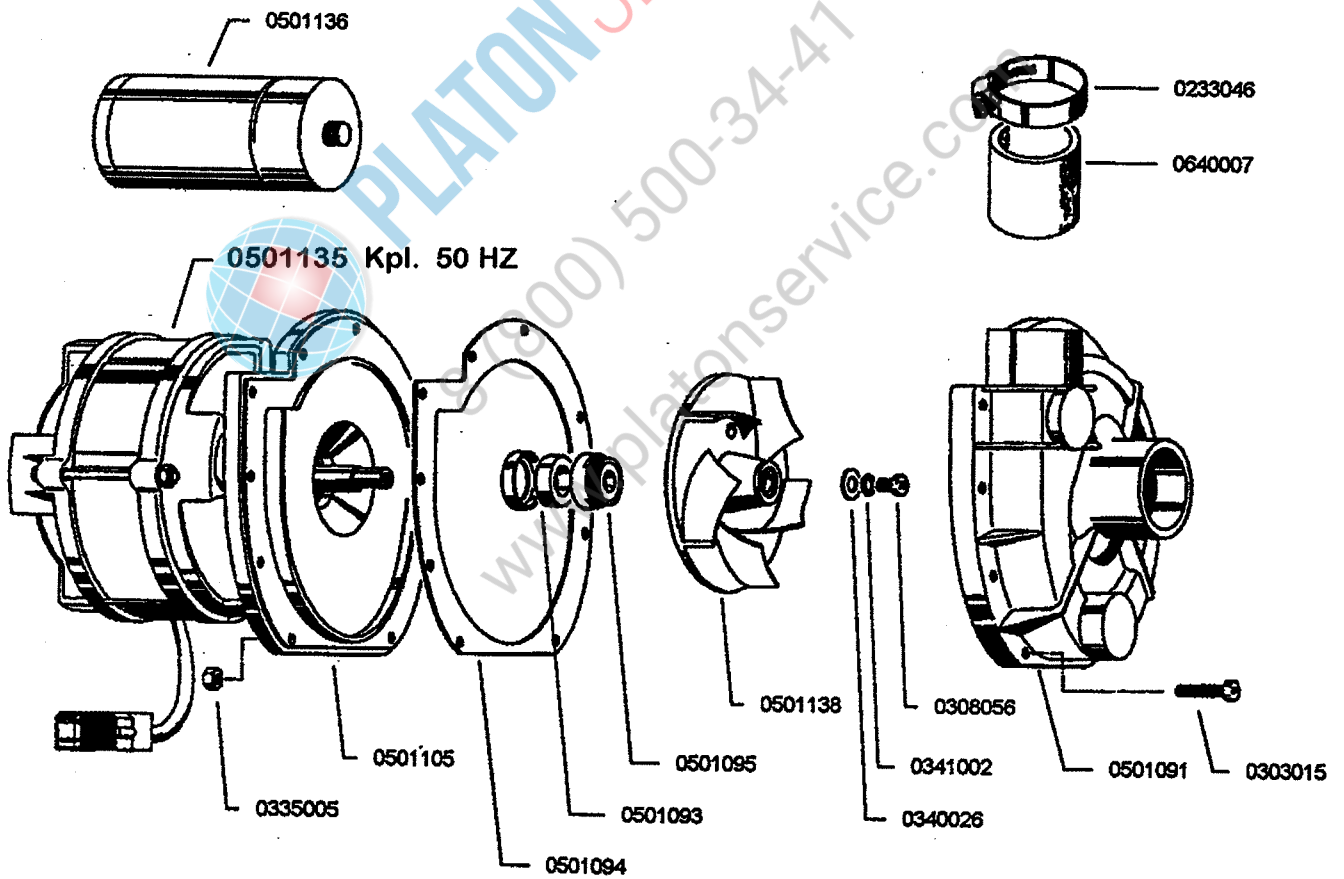
\* We reserve the right to change execution and construction.

\* Nous nous réservons le droit de changer l'exécution et la construction.

# Wasch und Nachspülsystem



**Waschpumpe**



0467004 Typenschild